

Н.В. АЛЕКСАНДРЕНКОВ¹, А.С. МУХИН²,
В.А. РЕБЦОВСКИЙ³, А.Е. ЛЕОНТЬЕВ³

СПОСОБ УШИВАНИЯ РАНЫ ПРИ НАДАПОНЕВРОТИЧЕСКОЙ ПЛАСТИКЕ ПОЛИПРОПИЛЕНОВОЙ СЕТКОЙ БОЛЬШИХ ПОСЛЕОПЕРАЦИОННЫХ ВЕНТРАЛЬНЫХ ГРЫЖ

ГБУЗ КО «ЦРБ Бабынинского района»¹,
ГБОУ ВПО «Нижегородская государственная медицинская академия»²,
МУЗ «Городская клиническая больница № 39» г. Нижний Новгород³,
Российская Федерация

Цель. Снизить количество раневых осложнений после надапоневротической пластики больших послеоперационных вентральных грыж путем применения разработанного метода ушивания герниотомной раны.

Материал и методы. Пациенты с послеоперационными вентральными грыжами были разделены на 2 группы. В контрольной группе А (31 пациент) в ране над сеткой оставались вакуумные дренажи, кожа ушивалась узловыми швами, дренажи убирала на 4-5 сутки. В основной группе В (52 пациента) отсепарованная подкожно-жировая клетчатка в несколько рядов фиксировалась нитью к апоневрозу через сетчатый эндопротез. Рана не дренировалась. Кожа ушивалась внутрикожным швом. В обеих группах производили УЗИ раны на 2-5 и 8-12 сутки. При выявлении сером с толщиной более 1 см лечили их пункционным методом.

Результаты. По данным УЗИ, большие серомы в группе А на 8-12 день выявлены у 32,5% пациентов. В группе В у 5,7% оперированных. Через месяц, несмотря на лечение пункционным методом, их количество осталось прежним в обеих группах. Общее количество раневых осложнений в группах А и В составило 41,9% и 17,3% соответственно. В группе А пациенты находились в стационаре от 10 до 22 суток, в среднем $13,54 \pm 3,40$ суток, в группе В выписка проводилась на 8-17 сутки. Среднее время нахождения в стационаре $10,96 \pm 2,01$ суток.

Заключение. Закрытие раны над эндопротезом при грыжесечении по разработанной методике, ведет к уменьшению раневых осложнений в 2 раза, а также к сокращению сроков пребывания пациентов в стационаре в среднем на 2,5 дня. Это связано с тем, что серомы малых размеров самостоятельно рассасываются в короткие сроки без лечения. Отказ от дренирования полостей, а также внутрикожный шов исключают инфицирование раны.

Ключевые слова: послеоперационные вентральные грыжи, эндопротезирование, раневые осложнения, способ ушивания раны

Objectives. To decrease the number of wound complications after subaponeurotic plasty of large postoperative ventral hernia by means of the designed method of the herniotomy wound closure.

Methods. Patients with postoperative ventral hernia were subdivided into 2 groups. In the control group A (31 patients) the vacuum drainages were left in the wound over the mesh and the skin was sewed with the nodal sutures; the drainages were removed 4-5 days afterwards. In the main group B (52 patients) the separated subcutaneous fat was fixed in several layers by thread to the aponeurosis through the mesh endoprosthesis. The wound was not drained. The skin was sewed with the intracutaneous suture. In both groups ultrasound examination of the wound was performed on the 2-5 and 8-12 day. In care of detection seromas exceeding 1 cm in width the puncture method was used.

Results. According to the ultrasound data, large seromas were revealed in 32,5% patients in the group A on 8-12 day. In group B they were detected in 5,7% operated patients. Their number remained unchanged one month afterwards in both groups despite the puncture method of treatment. Total number of the wound complications in groups A and B made up 41,9% and 17,3%, correspondently. Group A patients stayed in hospital within 10-22 days, $13,54 \pm 3,40$ on the average, in group B they were discharged on 8-17 days. The average time of hospitalization was $10,96 \pm 2,01$ days.

Conclusions. The wound closure over endoprosthesis at herniotomy according to the designed method 2 time reduces wound complications as well as reducen of patients' hospitalization up to 2,5 days on the average. It is associated with the ability of small seromas to self-resolve without any treatment. Absence of the cavity drainage and the intracutaneous suture excludes the wound infection.

Keywords: postoperative ventral hernia, endoprosthesis, wound complications, wound closure method

Novosti Khirurgii. 2013 Jan-Feb; Vol 21 (1): 88-93

Wound closure method at subaponeurotic plasty with polypropylene mesh of large postoperative ventral hernia
N.V. Aleksandrenkov, A.S. Mykhin, V.A. Rebcovsky, A.E. Leontev

Введение

Несмотря на успехи современной гернио-

логии, достигнутые в последнее время при использовании эндопротезов, актуальной остается задача борьбы с раневыми осложнениями.

Частота последних после пластики передней брюшной стенки по поводу послеоперационных вентральных грыж (ПОВГ) достигает 67% [1].

При лечении ПОВГ возможно применение трех способов пластики брюшной стенки: собственными тканями пациента, с применением пластических материалов и комбинированный, когда аутопластика местными тканями дополняется пластическим материалом [2]. В настоящее время все чаще стали использовать эндопротезы [3].

Использование сетчатых протезов в хирургическом лечении ПОВГ является одним из решающих факторов увеличения частоты гнойно-септических раневых осложнений таких как нагноение, серома, свищи передней брюшной стенки, отторжение протеза [4], а применение антибиотиков не позволяет их устранить [5]. Так же на вероятность возникновения раневых осложнений влияет позиция имплантата [6]. Возможны три основных варианта расположения протеза по отношению к мышечно-апоневротическому слою передней брюшной стенки: над ним (onlay), в нем (inlay), под ним (sublay) [7].

Главным преимуществом техники "onlay" считается отсутствие угрожающих жизни пациента осложнений, при вовлечении протеза в гнойный процесс, практически не отмечаются такие осложнения со стороны брюшной полости, как миграция протеза в просвет полого органа; образование кишечных свищей, спаечная кишечная непроходимость [8]. Однако протез является инородным материалом и подкожно-жировая клетчатка реагирует на его присутствие. Поэтому количество местных осложнений с применением сетки выше в два раза, чем при пластике собственными тканями [9]. При оперативном лечении больших ПОВГ после удаления грыжевого мешка в подкожно-жировой клетчатке остаются большие полости, в которых скапливается раневое отделяемое. Это может привести к образованию сером или обширных гематом с их последующим нагноением. Жидкость в карманах мешает плотному прилеганию кожно-жировых лоскутов к подлежащим тканям. Первичное заживление в таких условиях невозможно.

Все вышеперечисленное заставляет хирургов искать способы профилактики этих раневых осложнений. Для устранения полостей применяют матрацные швы, проходящие сквозь всю толщину тканей с фиксацией к апоневрозу или швы по Донати [10]. Применяются различные дренажные системы, вакуумная аспирация содержимого карманов в первые сутки после операции. Эти методы имеют

свои недостатки: контакт оставшихся полостей с внешней средой посредством шовного материала или через аспирационные трубки может привести к нагноению [1]. Для профилактики нагноения нужна полная изоляция их от внешней среды. Изоляция раны от внешней среды достигается внутрикожным швом Хальстеда-Золтона [11]. Нить из рассасывающегося материала проводится внутрикожно, с захватом противоположных краев раны, и затягивается. Недостатком этого является то, что под швом остается полость, которая также может послужить причиной нагноения. Ликвидация полости может быть достигнута поэтажным ушиванием раны [12].

Цель. Снизить количество раневых осложнений после наднапоневротической пластики больших послеоперационных вентральных грыж путем применения разработанного метода ушивания герниотомной раны.

Материал и методы

В исследование были включены 83 пациента с грыжами после лапаротомий, проходивших лечение в хирургическом отделении МУЗ «Городская клиническая больница №39» г. Нижний Новгород в течение 2010-2012 гг. и в хирургическом отделении ГБУЗ КО «ЦРБ Бабынинского района». В исследование не были включены пациенты с боковыми и параколомическими грыжами, грыжами в местах проведения дренажей и троакаров, рецидивными паховыми и бедренными грыжами. Все пациенты оперировались в плановом порядке. При всех оперативных вмешательствах была использована полипропиленовая сетка «Эс-фил легкий» производства ООО «Линтекс» по методике "onlay".

Пациенты были разделены на две группы – А и Б.

Группа А (контрольная) – 31 пациент (женщин – 67,7%; мужчин – 32,3%; возраст – $M_o=62,4\pm 11,4$ лет).

Операция в данной группе состояла из следующих этапов.

Проводилось иссечение старого послеоперационного рубца с кожно-жировым лоскутом двумя вертикальными полулунными разрезами до апоневроза. Выполнялась остановка кровотечения, методом электрокоагуляции. Избегали лигирования сосудов, чтобы в тканях не оставались инородные материалы. Обкладывали клетчатку салфетками, смоченными теплым физиологическим раствором. Далее, проводилась работа собственно с грыжей в необходимом объеме. Она заканчивалась на-

ложением одного ряда швов на апоневроз. Затем, проводилась отсепаровка кожно-жировых лоскутов в латеральные стороны для формирования ложа протеза.

Следующий этап операции заключался в позиционировании полипропиленовой сетки на апоневроз и фиксации ее к апоневрозу нерассасывающимся шовным материалом. Края кожно-жировых лоскутов фиксировались к апоневрозу через сетку непрерывным швом. Для этого использовали «Викрил 2-0». Таким образом, полость над сеткой делилась на две части, каждая из которых дренировалась вакуумным дренажом. Накладывались швы на кожу. Дренажи удалялись на 4-5 сутки. Избегали более длительного нахождения дренажей в ране из-за опасности инфицирования раны по ходу дренажной трубки. При наличии больших сером удаляли их пункционным методом.

Группа Б (основная) — 52 пациента (женщин — 75%; мужчин — 25%; возраст — $M_o=59,6\pm 9,5$ лет).

Во время вмешательства в этой группе использовался разработанный нами шов.

Операция в данной группе состояла из следующих этапов.

Проводилось иссечение старого послеоперационного рубца с кожно-жировым лоскутом двумя вертикальными полукруглыми разрезами до апоневроза. Гемостаз осуществлялся с использованием электрокоагуляции. Так же максимально избегали лигирования сосудов, для того чтобы минимизировать оставление в тканях инородных материалов. Обкладывали клетчатку салфетками, смоченными теплым физиологическим раствором. После этого выделался и обрабатывался грыжевой мешок. Края апоневроза сшивались однорядным швом. Для формирования ложа протеза проводилась отсепаровка кожно-жировых лоскутов в латеральные стороны.

Затем позиционировали полипропиленовую сетку и фиксировали ее к апоневрозу нерассасывающимся шовным материалом «Фторест 2-0».

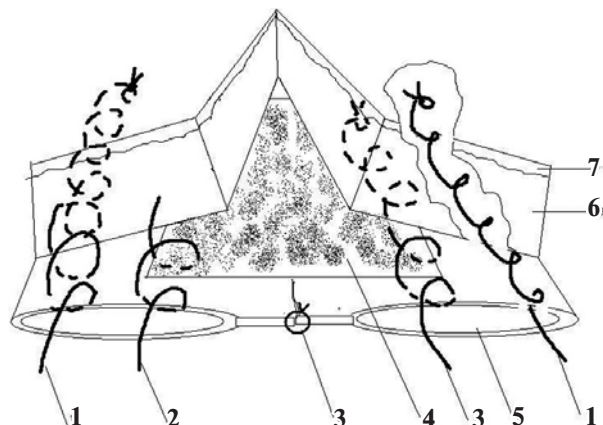
С целью ликвидации полостей в послеоперационной ране применяли следующую разработанную методику. Кожно-жировые лоскуты плотно фиксируются к апоневрозу и эндопротезу при помощи непрерывных швов «Викрил 2-0», располагающихся в несколько параллельных рядов, идущих вдоль раны. Центральным швом края лоскутов фиксируются между собой и к апоневрозу сквозь сетчатый эндопротез. Этим рядом оставшаяся щелевидная полость делится на две. Следующий ряд швов плотно сопоставляет между собой края жировых ло-

скутов. Последние две нити, проходящие подкожно и внутрикочно, адаптируют края раны и герметизируют ее от внешней среды.

На рис. 1-4 подробно представлена последовательность закрытия раны, где 1 — первый ряд швов, закрывающий угол раны; 2 — ряд швов, фиксирующий подкожно-жировую клетчатку к апоневрозу сквозь сетчатый эндопротез; 3 — узловые швы на апоневроз; 4 — сетчатый эндопротез; 5 — прямая мышца живота, влагалище прямой мышцы живота; 6 — подкожно-жировая клетчатка; 7 — кожа; 8 — центральная нить, фиксирующая оставшийся край жирового лоскута к апоневрозу, сквозь сетчатый эндопротез; 9 — начальный узел центральной нити, 10 — свободный конец центральной нити; 11 — нить, проходящая в подкожной клетчатке; 12 — свободный конец нити 11; 13 — подкожный шов; 14 — внутрикочный шов.

После завершения основного этапа грыжесечения, отсепаровки кожно-жировых лоскутов и фиксации сетчатого эндопротеза начинается последовательная ликвидация карманов (рис. 1). Нить (1) из рассасывающегося материала фиксируют узловым швом в одном из углов раны на границе отсепаровки лоскута от апоневроза. Затем нить последовательно проводят через подкожно-жировую клетчатку (6), верхний листок влагалища прямой мышцы живота (5). Удобнее использовать «Викрил 2-0» на большой атрауматической игле, что позволяет избежать прорезывания нити через клетчатку. В шов следует захватывать клетчатку на глубину не менее 1,5 см. Двигаясь постепенно от одного угла раны к другому, полностью закрывается латеральный угол кармана. Нить фиксируется узловым швом в другом углу раны. Следующий непрерывный шов (2) также фиксируется узловым швом в одном из углов раны. Вкол осуществляется поперемен-

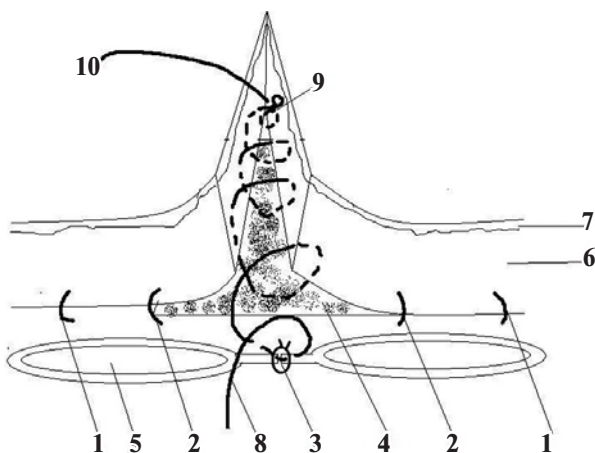
Рис. 1. Фиксация кожно-жировых отсепарированных лоскутов через сетку к апоневрозу непрерывными рассасывающимися швами (пояснение в тексте)



но в подкожную клетчатку и апоневроз. Игла проходит при этом через сетчатый эндопротез (4). Нить после каждого цикла затягивается. Двигаясь от одного угла раны к другому, осуществляется плотная фиксация кожно-жирового лоскута к сетчатому эндопротезу и подлежащему апоневрозу. У противоположного угла раны нить фиксируется узловым швом. Таких параллельных швов может быть несколько, в зависимости от размеров отсепаровки. Швы располагаются на расстоянии 2,5-3 см параллельно друг другу. С другой стороны раны проводятся аналогичные действия.

Далее (рис. 2) центральный ряд швов (8) фиксирует края жировых лоскутов к апоневрозу сквозь сетку. Накладывается он следующим образом. В одном из углов раны нить фиксируется узловым швом (9). Оставляется свободный конец нити (10) длиной не менее 8 см, на него вешается зажим. Другой конец нити с иглой проводится сквозь край жирового лоскута с одной стороны, следующий вкол производится неглубоко в апоневроз (во избежание ранения кишки) в районе сформированной швами (3) дубликатуры через сетчатый эндопротез. После выкола игла проводится через жировую клетчатку на противоположной стороне. После каждого цикла требуется затягивать нить. Этим рядом швов ликвидируется оставшаяся над сеткой щелевидная полость. Стежки продолжают до противоположного угла раны, там иглу разворачивают, и следующий ряд швов (11) проводится в подкожной клетчатке (6) параллельно поверхности кожи (рис. 3). Захватывают в шов клетчатку на одной стороне раны. Игла выкалывается в рану с одной стороны и вкалывается с другой. Выкол и вкол иглы располагаются напротив друг друга. Дойдя до угла раны, нити 10 и 12 связываются между собой узловым швом. Концы обрезают-

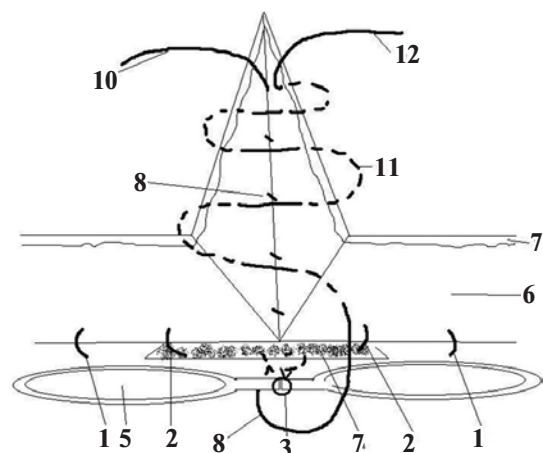
Рис. 2. Фиксация кожно-жировых лоскутов центральным швом к апоневрозу (пояснение в тексте)



ся. Рядов, расположенных в толще клетчатки (11), может быть несколько. Это зависит от выраженности подкожно-жирового слоя. Ряд швов (11) плотно сопоставляет края клетчатки между собой, ликвидируя цилиндрическую полость между глубоким и поверхностным рядами швов. Последние два ряда швов герметично закрывают рану (рис. 4). Ряд 13 начинается у одного угла раны. Нить фиксируется узловым швом на границе дермы и подкожно-жировой клетчатки. Далее игла проводится в этом же слое параллельно коже. Выкол и вкол иглы на противоположных сторонах раны расположены напротив друг друга (происходит адаптация краев раны). Нить постоянно затягивается. Дойдя до противоположного угла раны, игла разворачивается и проводится внутрикожно. Концы нитей 13 и 14 связываются узловым швом, срезаются нити и погружаются узел под кожу. Для двух последних рядов оптимально использовать рассасывающуюся монофиламентную нить белого цвета с небольшой атравматической иглой. Этим достигается наилучший косметический эффект. На кожу крепится косметическая повязка. перевязки выполняются на следующий день после операции, затем один раз в 2-3 дня.

Всем пациентам обеих групп двукратно выполнялось УЗИ послеоперационной раны на 2-5 день и 8-12 день. Группы сравнивались по количеству раневых осложнений таких, как серома и нагноение. Серомами считали жидкостные образования в ране над эндопротезом. При толщине слоя жидкости по данным УЗИ более 1 см проводили их пункции с целью аспирации. Серомы различались нами на малые, при толщине слоя менее 1 см, и большие. Хроническими серомами считали жидкостные образования с толщиной слоя более 1 см, но без признаков нагноения, обнаружен-

Рис. 3. Ликвидация полостей в подкожно-жировой клетчатке (пояснение в тексте)



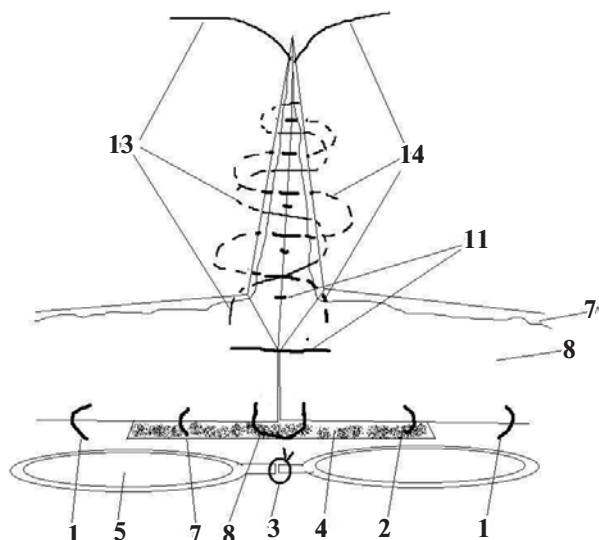


Рис. 4. Внутрикожный косметический шов. Герметизация раны

ные по данным УЗИ через месяц и более в послеоперационной ране. Обычно пациенты предъявляют жалобы на чувство дискомфорта, онемение, несильные боли над образованием при использовании тесной одежды.

Руководствуясь «Санитарно-эпидемиологическими правилами РФ СП 3.1.2485-09», нагноением раны считали появление в области раны следующих признаков: гнойное отделяемое из послеоперационной раны, боль и болезненность, ограниченная припухлость, краснота, местное повышение температуры, а также спонтанное расхождение краев раны или намеренное ее открытие хирургом, когда у пациента имеются следующие признаки и симптомы: лихорадка ($>37,5^{\circ}\text{C}$), локализованная боль или болезненность; при непосредственном осмотре, во время повторной операции, при гистологическом или рентгенологическом исследовании обнаружен абсцесс или иные признаки инфекции в области глубокого разреза.

Результаты и обсуждение

В группе А на ранних сроках серомы в ране, при проведении УЗИ, обнаружены в 28 случаях (90,3%) (таблица). При повторном исследовании (8-12 сутки) у 10 пациентов отмечено сохранение жидкостных образований

больших размеров. В группе Б при УЗИ на 2-5 сутки жидкостные образования в ране выявлены в 41 (78,8%) случае, но были они меньшего объема. При повторном УЗИ на 8-12 день в основной группе, сохранились 4 большие серомы. Серомы с толщиной слоя более 1 см лечили пункционным методом.

При оценке группы А в отдаленном периоде (более 1 месяца) развились 3 нагноения и 10 хронических сером над протезом (процент раневых осложнений (РО) =41,9%), в группе Б зафиксированы два лигатурных свища, 4 серомы, 3 нагноения раны (РО=17,3%). В обеих группах сетка была сохранена во всех случаях раневых осложнений. Рецидива грыж также отмечено не было.

Гладкое послеоперационное течение зависит от многих факторов. Эндопротез является инородным материалом и ткани организма всегда реагируют на его присутствие, более выражена фаза альтерации при применении этого вида пластики. При наличии полостей над протезом в них скапливается большое количество раневого отделяемого – сером, которые могут инфицироваться при их длительном дренировании и пункциях, и препятствуют плотному прилеганию подкожной клетчатки к апоневрозу. В результате применения данного метода ушивания герниотомной раны практически полностью ликвидируются полости над эндопротезом, в которых может скопиться большая серома. При выполнении исследования нами было замечено, что серомы малых размеров самостоятельно рассасываются и не требуют лечения. Поэтому, отказ от дренирования в условиях применения разработанной методики, уменьшает количество раневых осложнений. Шов является косметическим. Перевязки можно производить реже. Рана полностью герметична. Положительным свойством данного шва является то, что нить проходит параллельно сосудистой сети и нервным волокнам, что не вызывает ишемизации тканей.

Следует отметить, что среднее время операции было больше в группе Б на 12,5 минут. Длительность операции может влиять на число нагноений [5].

Общее количество раневых осложнений в контрольной группе А (41,9%), сопоставимо с результатами исследований других авторов (10-

Таблица

Количество сером в герниотомных ранах по данным УЗИ

Сроки наблюдения	Группа А (n=31)	Группа Б (n=52)
2-5 день	28 сером (90,3%)	41 серома (78,8%)
8-12 день	10 сером (32,5%)	4 серомы (5,7%)
1 мес и более	10 сером (32,5%)	4 серомы (5,7%)

54%) [13], а в основной группе Б количество раневых осложнений (17,3%) немногим выше пластики местными тканями (11-14%) [13].

В группе А пациенты находились в стационаре от 10 до 22 суток, в среднем $13,54 \pm 3,4$ суток, в группе Б выписка проводилась на 8-17 сутки. Среднее время нахождения в стационаре $10,96 \pm 2,01$ суток. Продолжительность госпитализации зависела, прежде всего, от наличия раневых осложнений. В основной группе при клиническом отсутствии осложнений, а также после УЗИ контроля раны выписка была возможна уже на 8 день, так как применялся несъемный внутрикожный шов.

Заключение

Разработанный метод закрытия герниотомной раны при наднапоневротической пластике полипропиленовой сеткой больших послеоперационных вентральных грыж позволяет уменьшить объем полостей над эндопротезом, в которых скапливается раневое отделяемое — серомы. Серомы с толщиной слоя жидкости более 1 см требуют пункций для аспирации жидкости, так как имеют тенденцию к переходу в хронические. Малые серомы (толщиной менее 1 см) рассасываются самостоятельно. Отказ от дренирования в условиях применения метода, помогает избежать инфицирования стерильного экссудата в малых полостях, по ходу дренажных трубок. Удалось уменьшить количество раневых осложнений более чем в 2 раза и сократить сроки пребывания пациентов в стационаре в среднем на 2,5 дня. Считаем, что данную методику можно рекомендовать для применения в хирургической практике.

Конфликт интересов отсутствует

ЛИТЕРАТУРА

1. Мирзабекян Ю. Р. Прогноз и профилактика раневых осложнений после пластики передней брюшной стенки по поводу послеоперационной вентральной грыжи / Ю. Р. Мирзабекян, С. Р. Добровольский // Хирургия. Журн. им. Н.И.Пирогова. — 2008. — № 1 — С. 66–71.
2. Тоскин К. Д. Грыжи живота / К. Д. Тоскин, В. В. Жебровский / Библиотека практического врача. — М.: Медицина, 1983. — 240 с.
3. Федоров И.В. Протезы в хирургии грыж: столетняя эволюция / И. В. Федоров, А.Н. Чугунов // Герниология. — 2004. — № 2. — С. 45–52.
4. Васильев М. Н. Способ аллопластики больших вентральных грыж / М.Н. Васильев, П.Н. Ванюшин, К.Ю. Григорьев // Фундам. исследования. — 2010. — № 11 — С. 33–36.
5. Волков Д. Е. Причины гнойно-септических ране-

- вых осложнений при хирургическом лечении ущемленных послеоперационных вентральных грыж / Д.Е. Волков, С.В. Доброквашин, А.Г. Измайлов // Казан. Мед. журн. — 2006. — Т. 87, № 5. — С. 341–45.
6. Repair of large midline incisional hernias with polypropylene mesh: comparison of three operative techniques / De Vries Reilingh TS [et al.] // Hernia. — 2004 Feb. — Vol. 8, N 1. — P. 56–59.
7. Цверов И. А. Оценка основных способов аллопластики с целью оптимизации лечения больных с послеоперационными вентральными грыжами / И. А. Цверов, А. В. Базаев // Соврем. технологии в медицине. — 2011. — № 2. — С. 73–76.
8. Abdominal wall hernias principles and management / M. Soler [et al.] ; eds. R. Bendavid [et al.]. — New York : Springer-Verlag, 2001. — P. 266–71.
9. Нелюбин П. С. Хирургическое лечение больных с послеоперационными и рецидивными вентральными грыжами / П. С. Нелюбин, Е. А. Галота, А. Д. Тимошин // Хирургия. Журн. им. Н. И. Пирогова. — 2007. — № 7. — С. 69–74.
10. Золтан Я. Cicatrix optima. Оперативная техника и условия оптимального заживления ран / Я. Золтан. — Будапешт : AKADEMIAI KIADO, 1974. — 173 с.
11. Семенов Г. М. Хирургический шов / Г. М. Семенов. — СПб.: Питер, 2001. — 256 с.
12. Оболенский В. Н. Модификация внутрикожного шва при пролонгированных разрезах / В.Н. Оболенский, К. Н. Горкуш, А. А. Плотников // Рус. мед. журн. [Электронный ресурс]. — 2010. — Т. 18, 17. — Ст. 1044. — Режим доступа: www.rmg.ru.
13. Заривчацкий М.Ф. Сравнительная оценка результатов оперативного лечения больших и гигантских послеоперационных вентральных грыж / М. Ф. Заривчацкий, В. Ф. Яговкин // Вестник хирургии им. И. И. Грекова. — 2005. — № 6. — С. 33–37.

Адрес для корреспонденции

249210, Российская Федерация,
Калужская область, Бабынинский район,
п. Бабынино, ул. Молодежная, д. 11,
ГБУЗ КО «ЦРБ Бабынинского района»,
тел. раб.: 8 844 842-25-65,
тел.моб.: 8 920 095-14-97,
e-mail: aleksandrenkov@mail.ru,
Александренков Николай Владимирович

Сведения об авторах

Александренков Н.В., заведующий хирургической службой ГБУЗ КО «ЦРБ Бабынинского района».
Мухин А.С., д.м.н, профессор, заведующий кафедрой ФКПВ ГБОУ ВПО «Нижегородская государственная медицинская академия Минздрава России».
Ребцовский В.А., старший ординатор хирургического отделения МУЗ «Городская клиническая больница №39», г. Нижний Новгород.
Леонтьев А.Е., к.м.н. врач-ординатор хирургического отделения МУЗ «Городская клиническая больница №39», г. Нижний Новгород.

Поступила 8.11.2012 г.